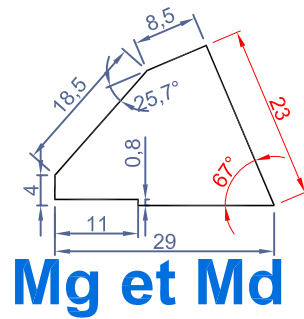
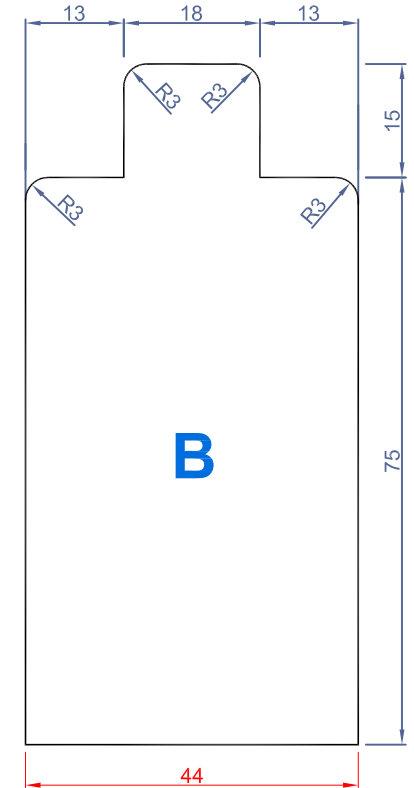
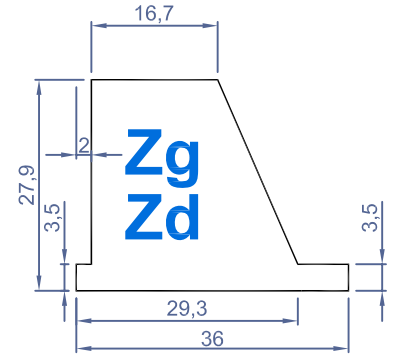
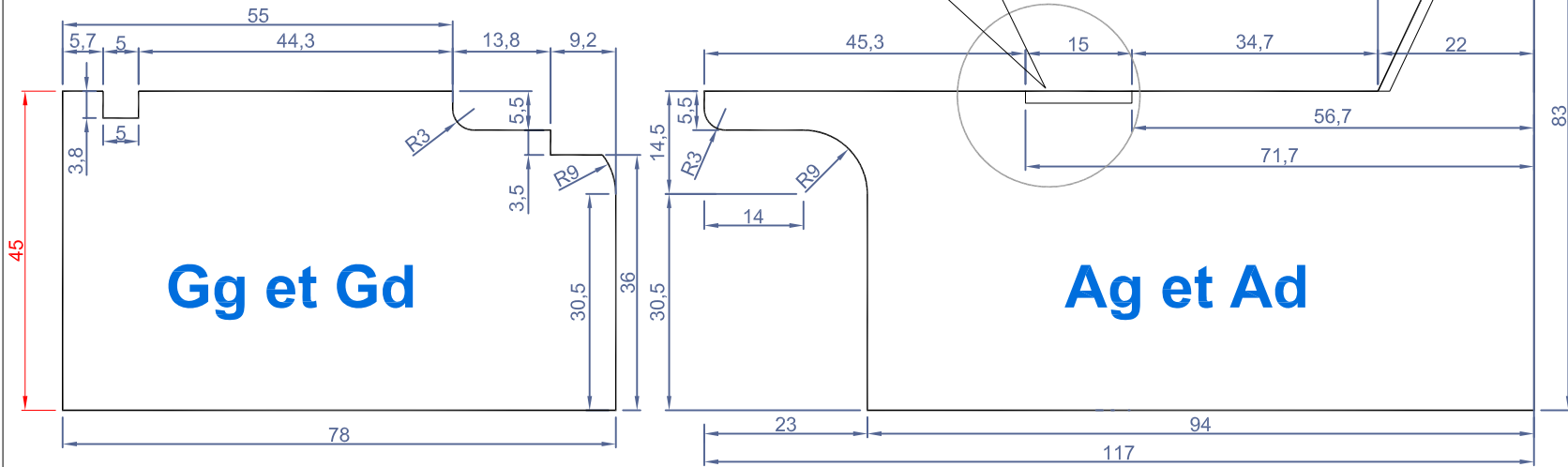
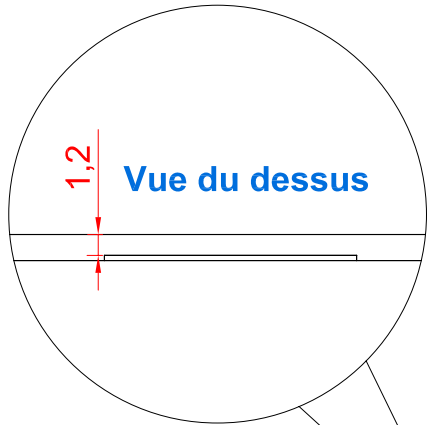
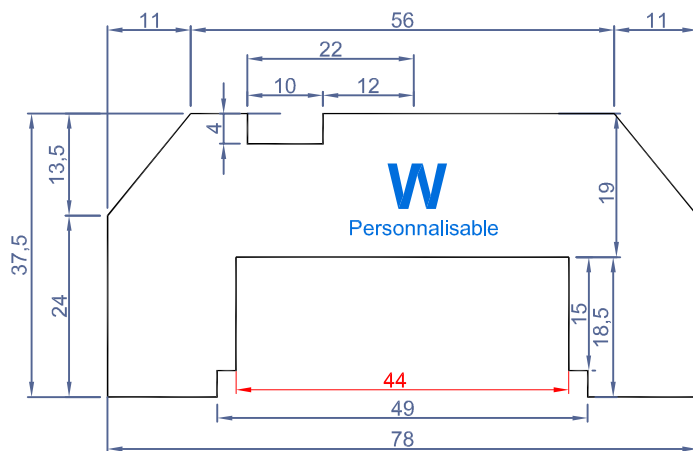
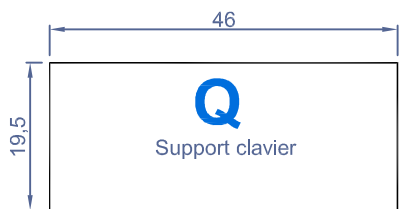
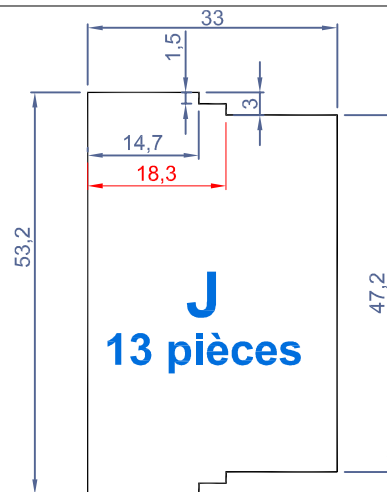
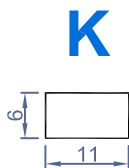
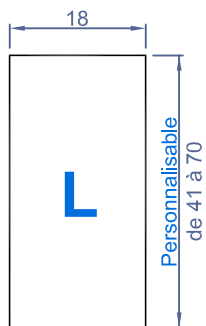


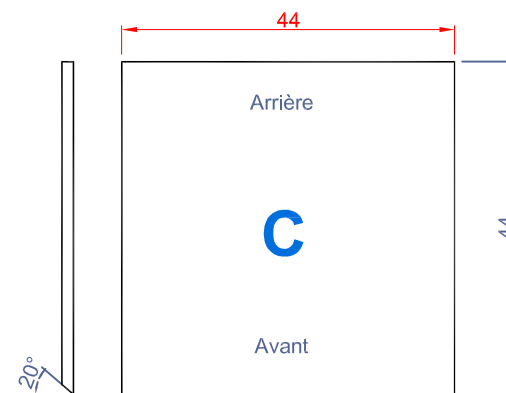
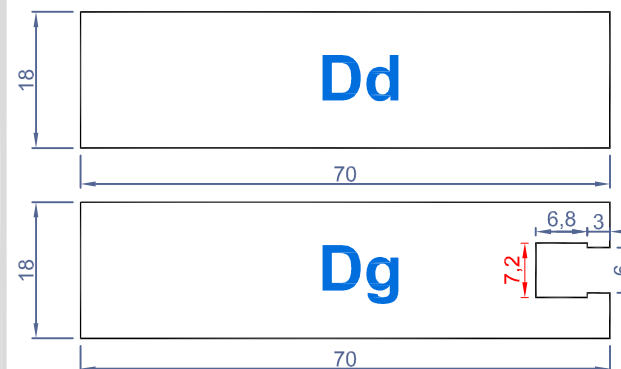
15mm



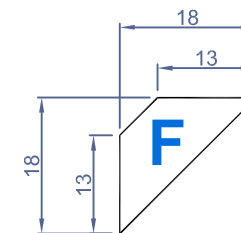
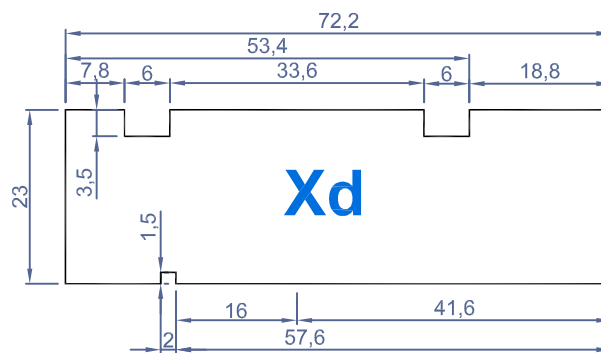
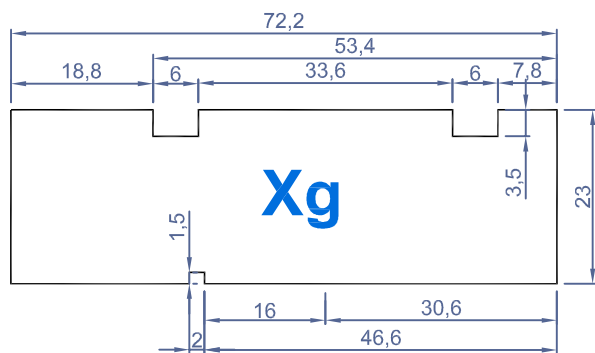
9mm



22mm



15mm

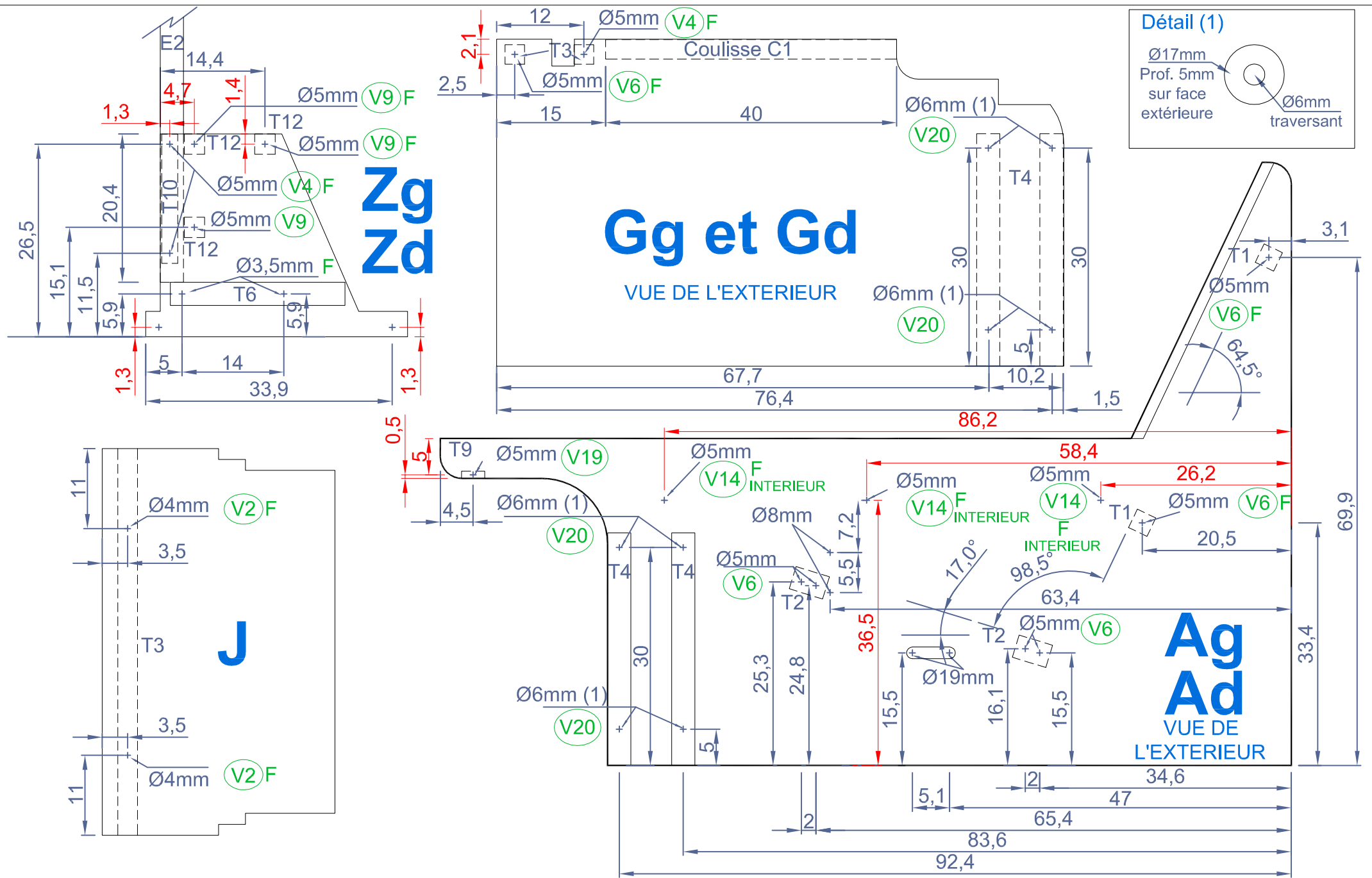


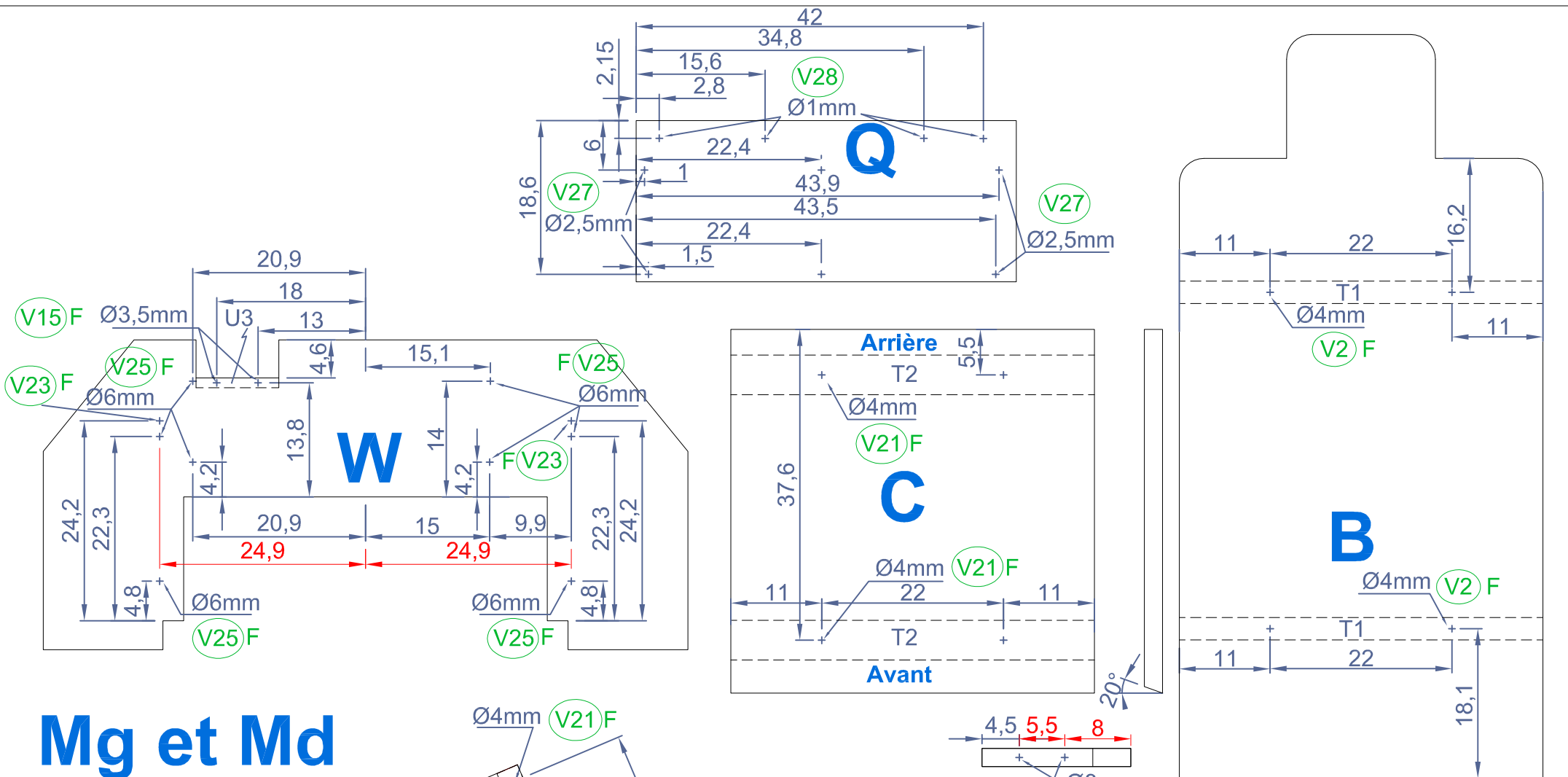
51THMassilia
Simpit - Mk3N

Date
10/03/2014

Folio
2/11

Découpe plaques



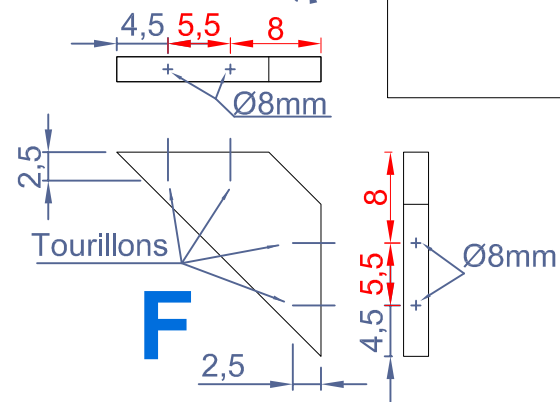
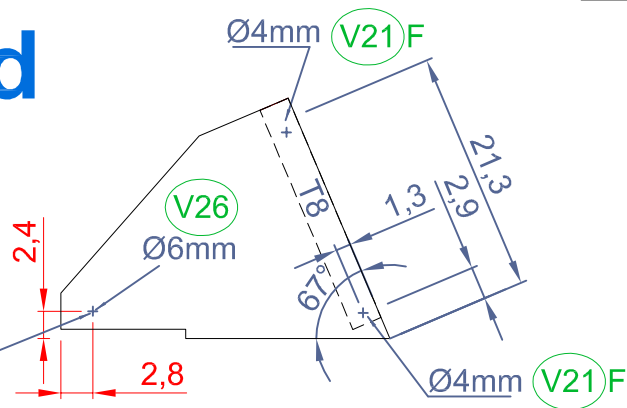


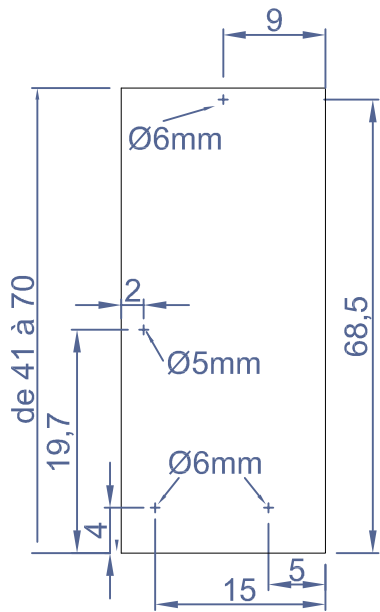
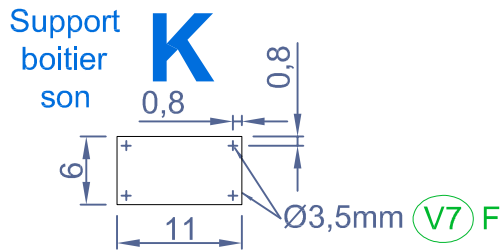
Mg et Md

- 1 - Mise en place pièce T8
 - 2- Perçage à 4mm
 - 3- Perçage à 6mm
- pièce Mg et Md sans T8

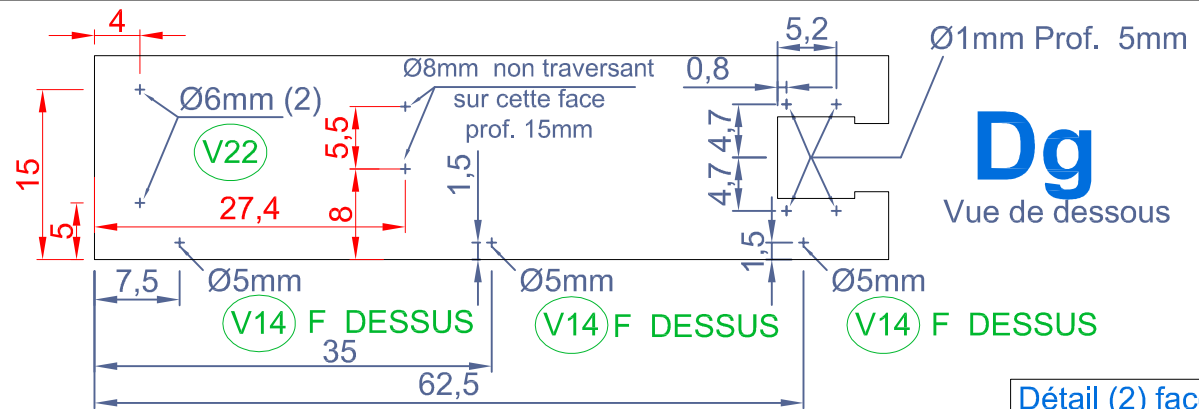
Entre les pièces M et Z
il y a 3 rondelles R2

Entre V6 et la pièce M
il y a 1 rondelle R2

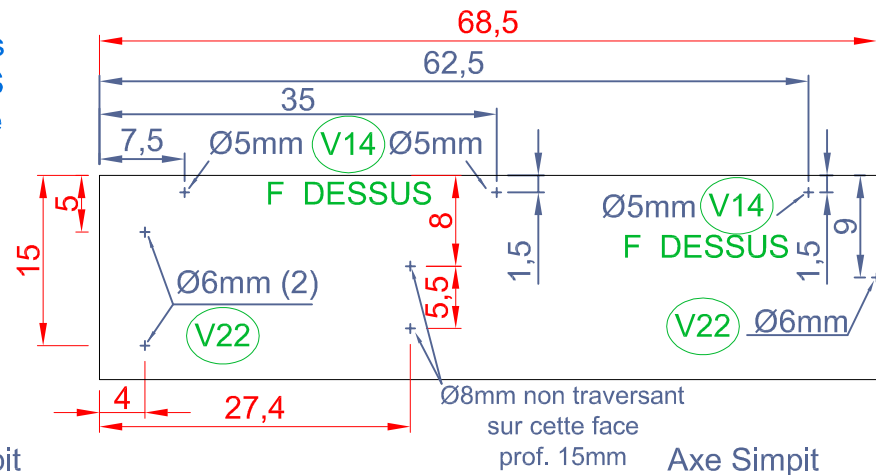
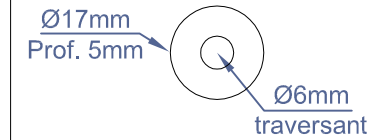




Vue de dessous
Fixation HOTAS
Personnalisable
sur Dd

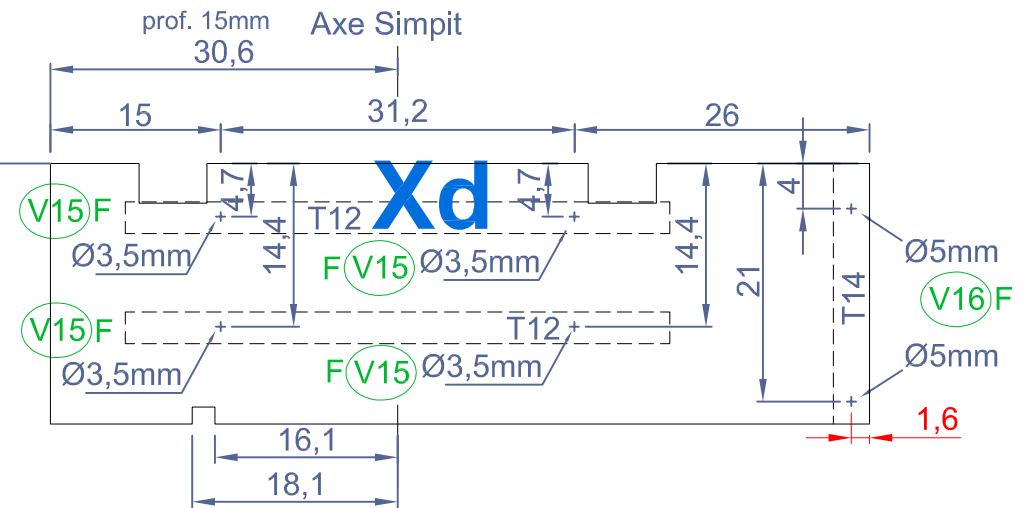
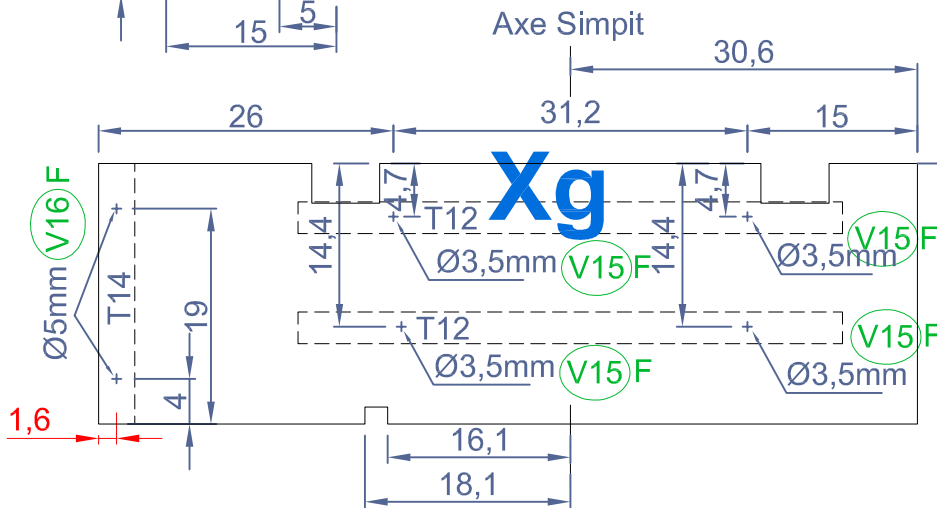


Détail (2) face supérieure



Axe Simpiti

Axe Simpiti

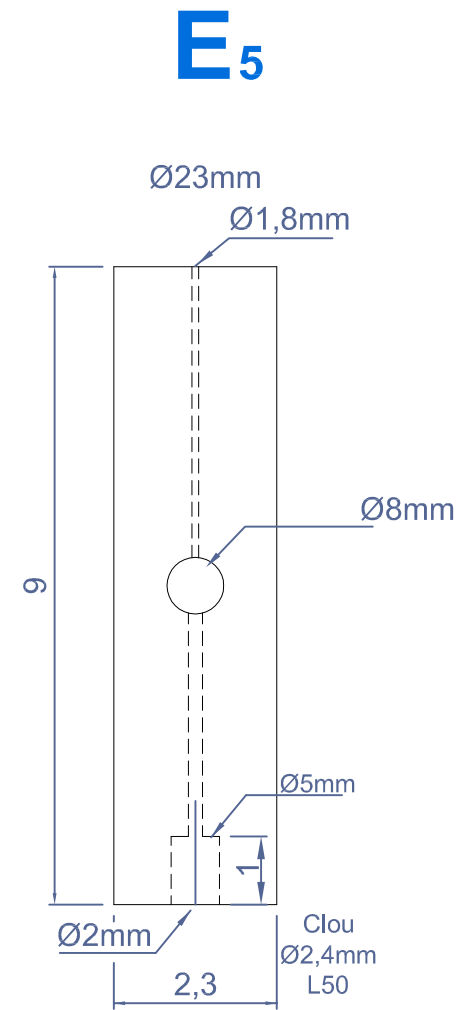
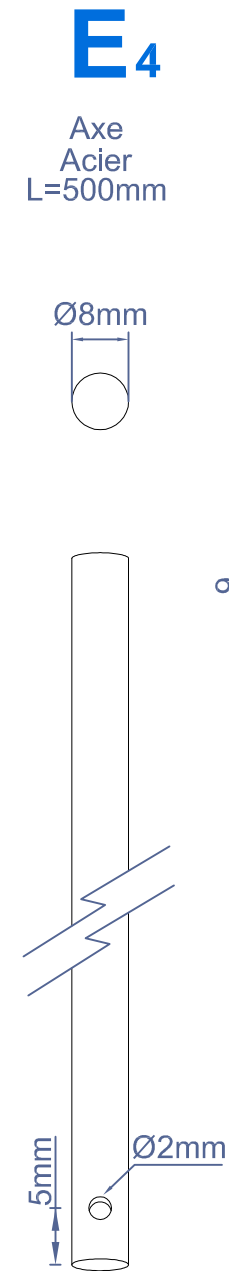
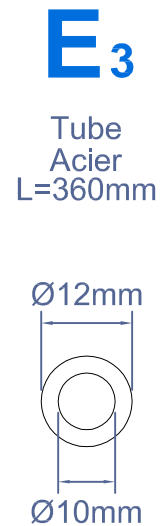
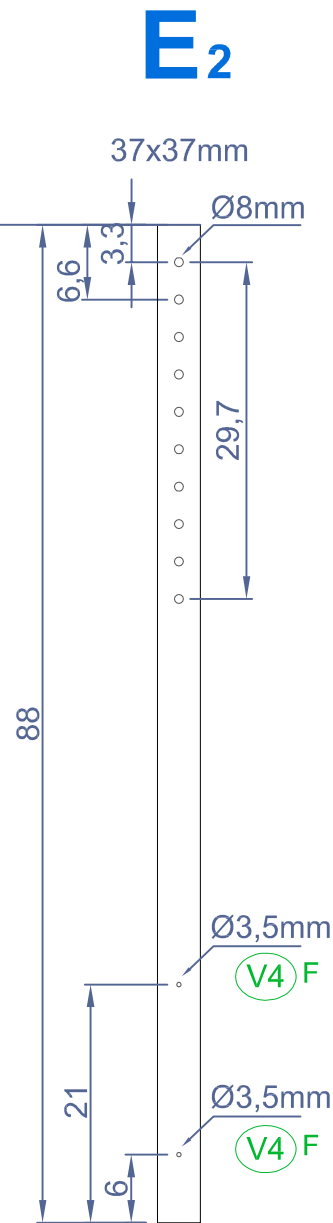
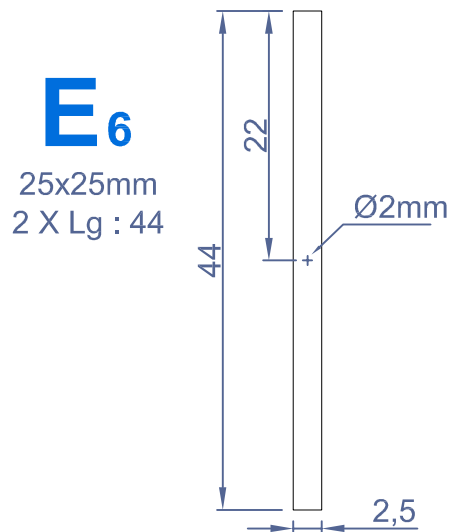
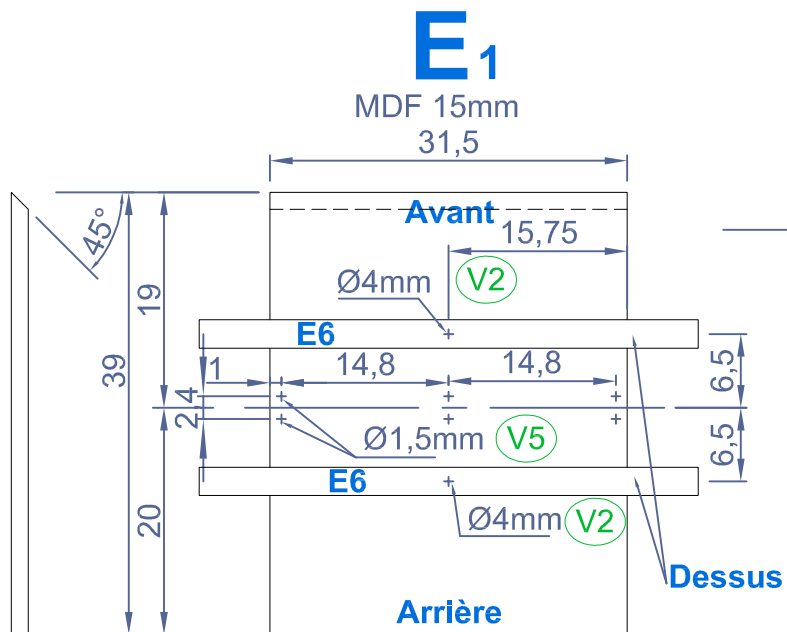


51TH Massilia
Simpiti - Mk3N

Date
10/03/2014

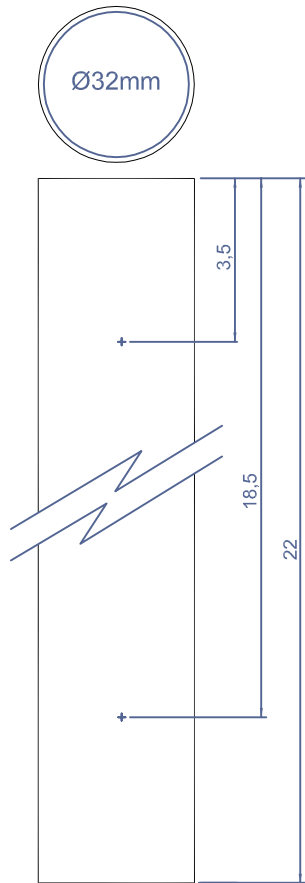
Folio
5/11

Perçages des éléments



V1
PVC

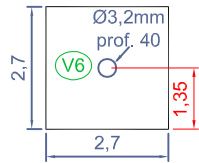
2 x Lg : 22cm



T1
27x27mm

2 X Lg : 43,8

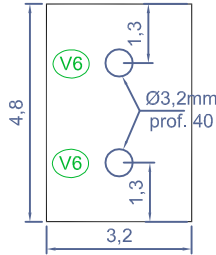
Derrière dossier



T2
32x48mm

2 X Lg : 43,8

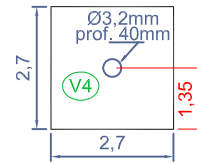
Sous siège



T3
27x27mm

1 X Lg : 53,4

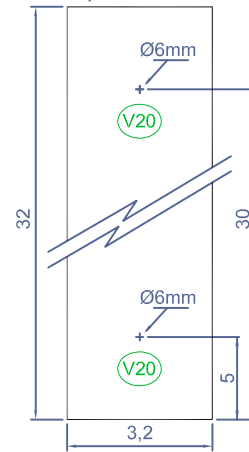
Sous support UC partie fixe



T4
32x32mm

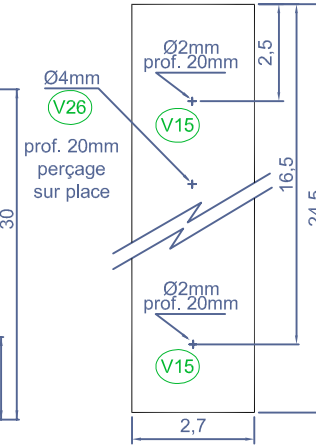
Lg : 32

Entretoise flanc partie fixe



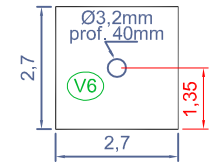
T6
27x27mm

2 X Lg : 24,5
Renfort axe partie mobile

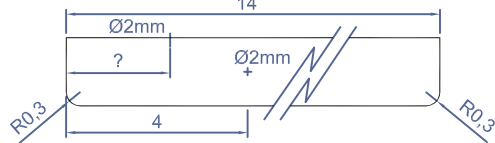


T7
27x27mm

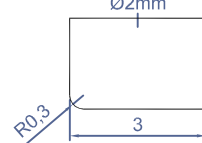
1 x Lg : 53,1
Sous support UC (rotation)



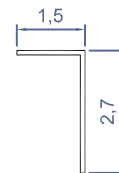
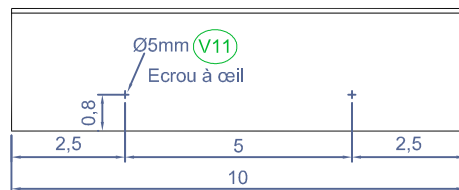
U1
Alu larg. 15mm



U2
Alu larg. 20mm

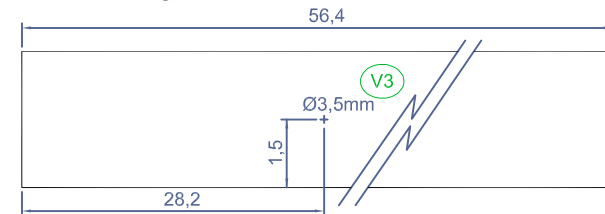


U3
Alu 15x27mm

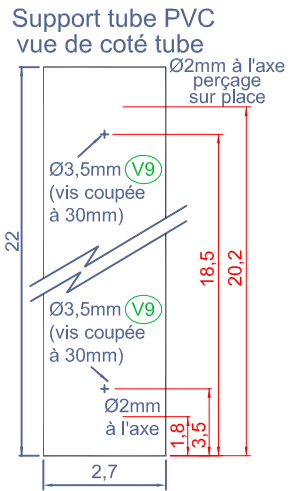


G1
Goulotte

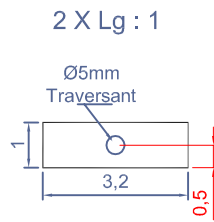
30x30mm
Lg 56,3 cm



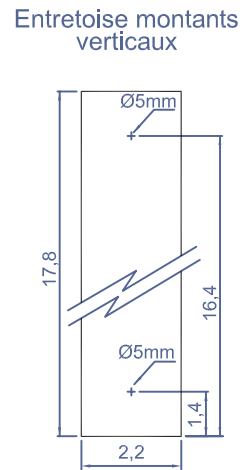
T8
27x27mm



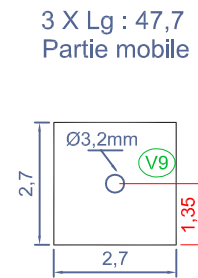
T9
32x32mm



T10
22x22mm

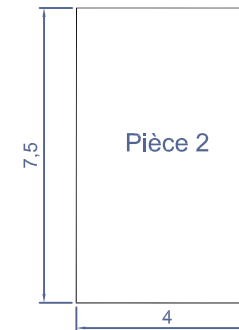
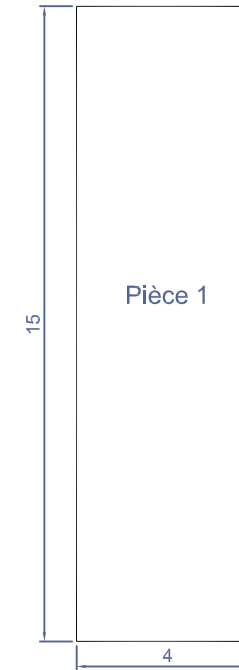


T12
27x27mm



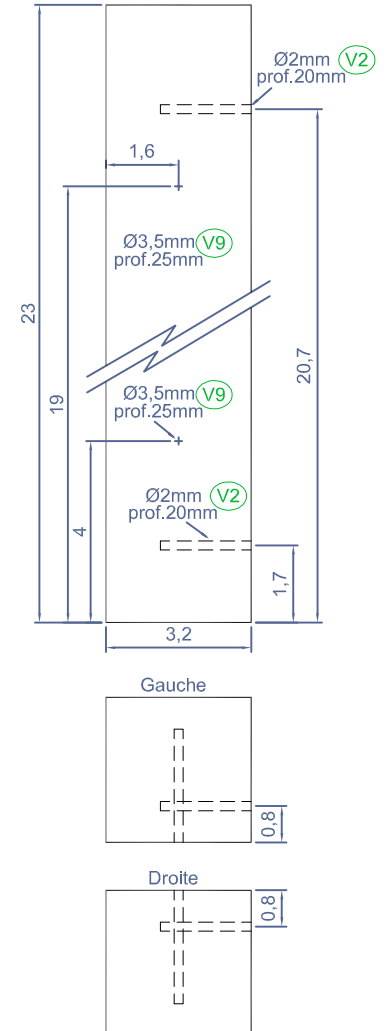
T13
0,5x40mm

Lg : 40 - ep : 0,5
Cache coulisse
2 pièces



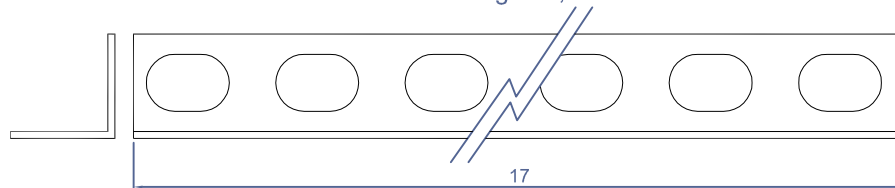
T14
32x32mm

Support clavier ESAC

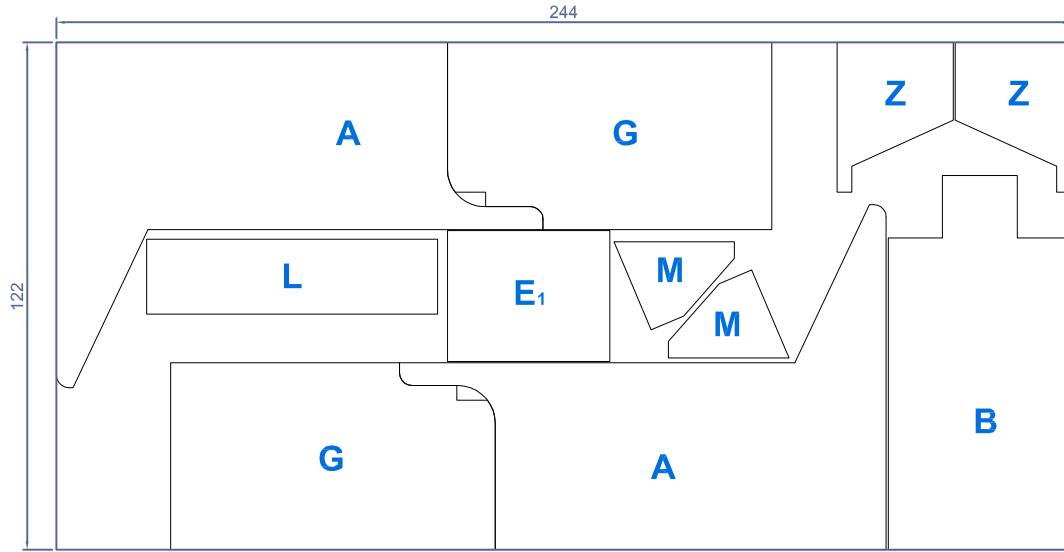


C1
23x23mm

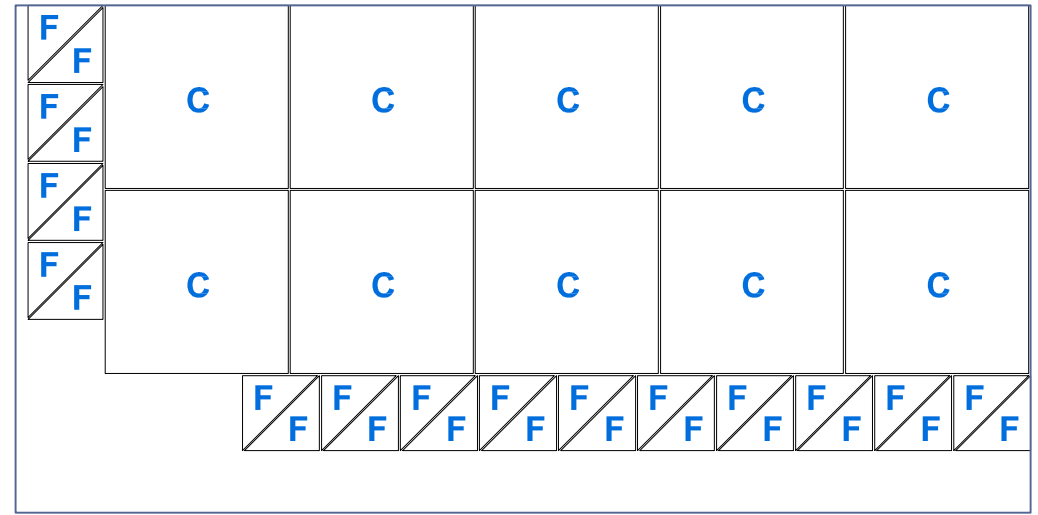
Cornière acier pré-percée
Lg : 62,5



15mm x 14



22mm



D	D	D
D	D	D
D	D	D
D	D	D
D	D	D
D	D	D
D	D	D

22mm

D	D	C	C
D	D	C	C
D	D	C	C
D	D	C	C
D	D	C	C

22mm



51TH Massilia
Simpit - Mk3N

Date
10/03/2014

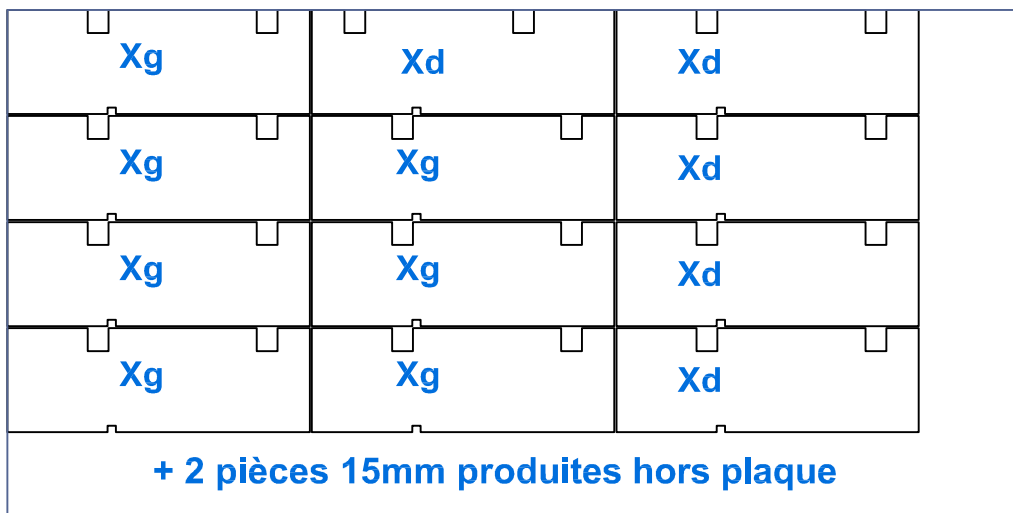
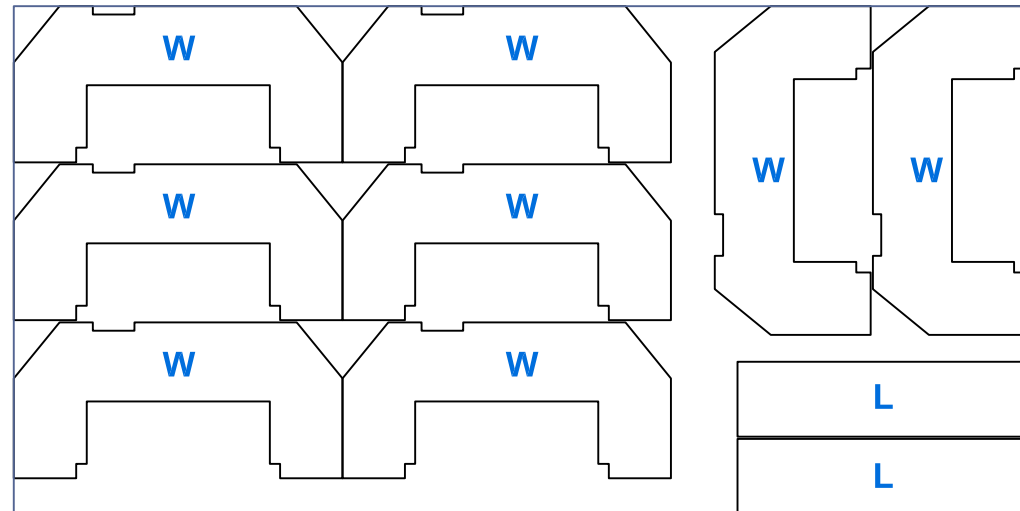
Folio
9/11

Implantation sur plaque MDF

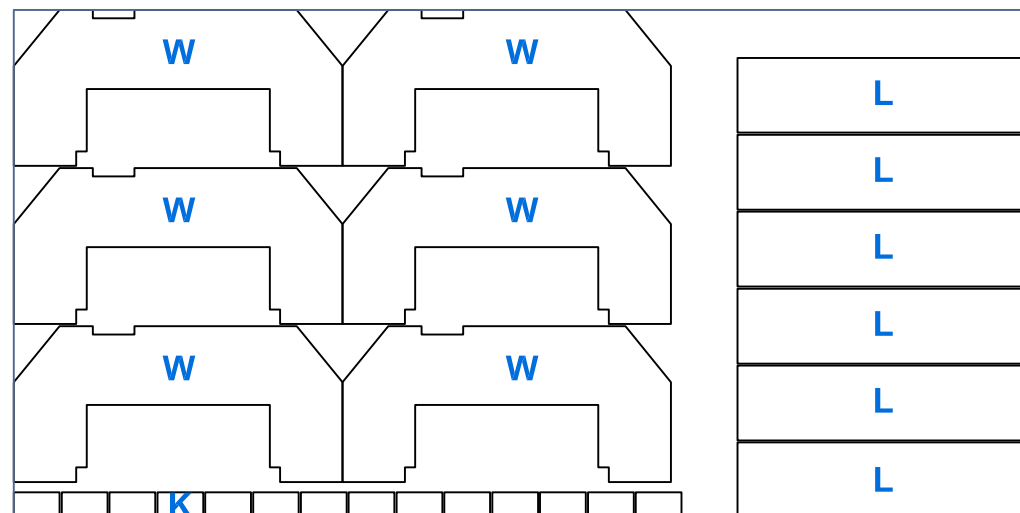
9mm



9mm



15mm



9mm



51THMassilia
Simpit - Mk3N

Date
10/03/2014

Folio
10/11

Implantation sur plaque MDF

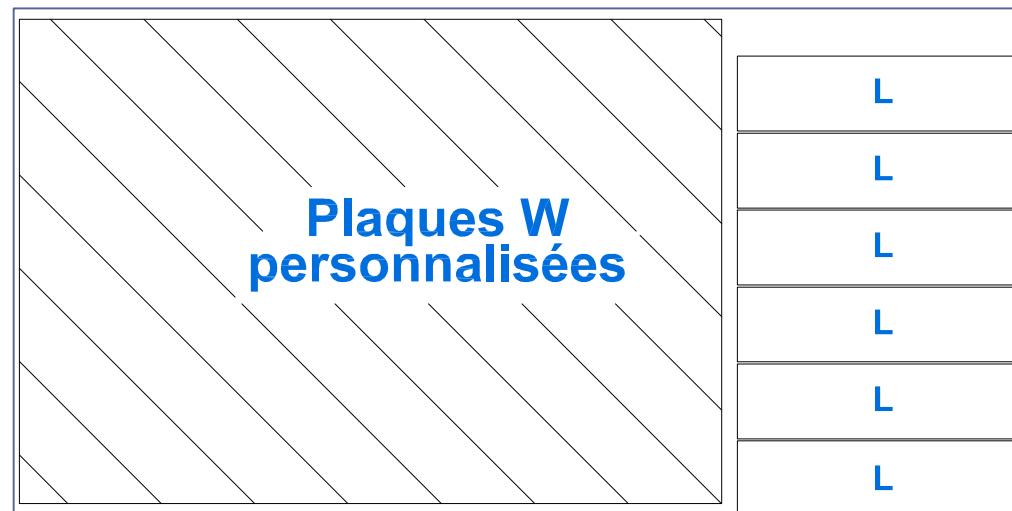
NOMANCLATURE VIS

N°	DIMENSIONS	TYPE
V 1	4 x 25	TF
V 2	4 x 30	TF
V 3	4 x 20	TF
V 4	5 x 60	TF
V 5	5 x 15	CRUCIFORME
V 6	5 x 60	TF LISSE
V 7	3,5 x 50	TF
V 8	5 x 40	VIS / ÉCROU
V 9	5 x 40	TF
V 10	5 x 50	TF
V 11	5 x 12	TF VIS / ÉCROU
V 12	4 x 20	VIS / ÉCROU
V 13	2,9 x 9,5	TF A FER SUR U2
V 14	5 x 30	VIS / ÉCROU
V 15	3,5 x 35	TF
V 16	5 x 40	TF
V 17	3,5 x 25	TF
V 18	5 x 28	TF 5x40 COUPÉE
V 19	5 x 60	TF VIS / ÉCROU
V 20	6 x 60	PCELE
V 21	4 x 40	TF
V 22	6 x 40	PCELE
V 23	6 x 60	TF VIS / ÉCROU
V 24	4 x 50	TF
V 25	6 x 20	VIS / ÉCROU
V 26	6 x 20	TÊTE HEXAGONALE + LISSE
V 27	2,5 x 20	TF
V 28	3 x 12	TF

RONDELLE

R 1	Ø5 ÉTROITE Ø Ext 10mm
R 2	Ø6 ÉTROITE Ø Ext 13mm

9mm



- C1** 2 x Coulisses 400mm pour support partie mobile
- C2** 1 x Coulisse 450mm pour support clavier ESAC
- L1** 4 x Colliers clipsables pour support tube PVC Ø32mm
- S1** 1 x Support étagère acier 160mmx160mm pour clavier joueur
- R1** 8 x Tourillons 8x40mm
- V1** 1 x Cornière Alu



51THMassilia
Simpit - Mk3N

Date
10/03/2014

Folio
11/11

Implantation sur plaque MDF
et
Nomenclature vis